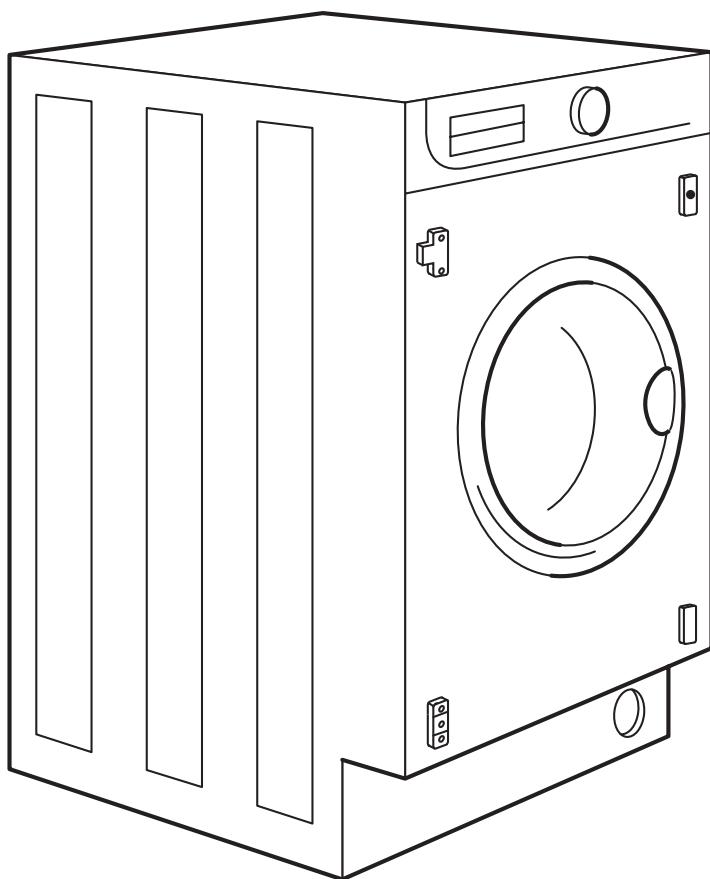


# RENLIIG

IWM60





## ENGLISH

Warning! Before proceeding with installation, read the safety information in the User Manual.

## DEUTSCH

Achtung! Lesen Sie vor Beginn der Installation die Sicherheitshinweise in der Gebrauchsanweisung.

## FRANÇAIS

Attention! Veuillez lire les consignes de sécurité que contient la Notice d'utilisation avant d'installer l'appareil.

## ITALIANO

Attenzione! Prima di procedere all'installazione, leggere le istruzioni di sicurezza contenute nel Libretto Istruzioni.

## DANSK

Vigtigt! Læs brugsanvisningens instruktioner vedrørende sikkerhed, før installationen påbegyndes.

## NORSK

Advarsel! Før du begynner installasjonen, les sikkerhetsinformasjonene i bruksanvisningen.

## SUOMI

Varoitus! Ennen kuin aloitat asennuksen, lue käyttöohjeen sisältämät turvallisuusohjeet.

## SVENSKA

Varning! Innan du fortsätter med installationen, läs noga igenom säkerhetsinformationen i bruksanvisningen.

## PORTUGUÊS

Atenção! Antes de continuar a instalação, leia as informações de segurança no Manual de Utilizador.

## ESPAÑOL

¡Atención! Antes de realizar la instalación, lea la información de seguridad del Manual del usuario.

## ΕΛΛΗΝΙΚΑ

Προειδοποίηση! Πριν συνεχίσετε με την εγκατάσταση, διαβάστε τις πληροφορίες ασφάλειας στο εγχειρίδιο χρήστη.

## NEDERLANDS

Waarschuwing! Lees de veiligheidsinformatie in de gebruikershandleiding voordat u met de installatie begint.

## POLSKI

Ostrzeżenie! Przed rozpoczęciem instalacji należy przeczytać informacje dotyczące bezpieczeństwa podane w „Instrukcji obsługi”.

## TÜRKÇE

Uyarı! Montaj işleminde başlamadan önce, Kullanma Kılavuzundaki güvenlik bilgilerini okuyunuz.

## РУССКИЙ

Внимание! Перед тем как приступить к установке прибора, ознакомьтесь с правилами техники безопасности, приведенными в Руководстве пользователя.

## SLOVENSKY

Upozornenie! Pred inštaláciou si prečítajte bezpečnostné informácie v Návode na používanie.

## ČESKY

Upozornění! Před začátkem instalace si přečtěte bezpečnostní informace v návodu k použití.

## MAGYAR

Vigyázat! Mielőtt továbblépne az üzembe helyezéssel, olvassa el a biztonsági információkat a felhasználói kézikönyvben.



## **БЪЛГАРСКИ**

Внимание! Преди да пристъпите към инсталирането, прочетете информацията за безопасност в Ръководството за потребителя.



## **ENGLISH**

The appliance is predisposed with a right to left door opening. To change it, please contact the After Sales Service and refer to last page of the user manual.

## **DEUTSCH**

Das Gerät ist werkseitig für die Türöffnung von rechts nach links vorgerüstet. Um dies zu ändern, wenden Sie sich bitte an den Kundendienst. Näheres finden Sie auf der letzten Seite in dieser Benutzerinformation.

## **FRANÇAIS**

L'appareil est livré avec une porte qui s'ouvre de droite à gauche. Pour changer le sens d'ouverture, contactez le Service Après-vente et consultez la dernière page de la notice d'utilisation.

## **ITALIANO**

L'apparecchiatura è predisposta per l'apertura della porta da destra a sinistra. Per modificare il senso di apertura della porta, rivolgersi al Servizio Assistenza presso uno dei centri elencati nell'ultima pagina del presente libretto di istruzioni.

## **DANSK**

Fra fabrikken er apparatet udstyret med en dør, der åbner fra højre mod venstre. Hvis det skal ændres, bedes du kontakte serviceafdelingen og se på sidste side i brugsanvisningen.

## **ROMÂNĂ**

Atenție! Înainte de a continua instalarea, citiți informațiile privind siguranța din Informații pentru utilizator.

## **NORSK**

Døren til apparatet er festet slik at den åpnes fra høyre til venstre. For å endre dette, kontakter du kundeservice og leser siste side i bruksanvisningen.

## **SUOMI**

Laitteen ovi avautuu oikealta vasemmalle. Jos haluat vaihtaa avautumissuuntaa, ota yhteys valtuutettuun huoltoliikkeeseen ja lue ohjeet käyttöohjeen viimeiseltä sivulta.

## **SVENSKA**

Produkten levereras med dörröppning från höger åt vänster. För att ändra öppningsriktning, kontakta kundservice och se sista sidan i denna bruksanvisning.

## **PORTUGUÊS**

O aparelho está preparado de origem com uma porta que abre da direita para a esquerda. Para mudar a orientação, contacte o Serviço de Assistência Pós-venda e consulte a última página do manual do utilizador.

## **ESPAÑOL**

El aparato está preparado para apertura de puerta de derecha a izquierda. Para cambiarla, comuníquese con el Servicio posventa y consulte la última página del Manual del usuario.



## ΕΛΛΗΝΙΚΑ

Προειδοποίηση! Πριν συνεχίσετε με την Η συσκευή διατίθεται με άνοιγμα της πόρτας από τα δεξιά προς τα αριστερά. Για να το αλλάξετε, επικοινωνήστε με το Σέρβις και ανατρέξτε στην τελευταία σελίδα των οδηγιών χρήσης.

## NEDERLANDS

Het apparaat is in de fabriek voorbereid voor een montage van een deur die van rechts naar links opent. Neem contact op met de Klantenservice en verwijst naar de laatste pagina van deze handleiding om dit te wijzigen.

## POLSKI

Urządzenie zostało fabrycznie wyposażone w drzwi otwierające się z prawej strony w lewą. Aby zmienić kierunek otwierania drzwi, należy skontaktować się z autoryzowanym punktem serwisowym oraz zapoznać się z informacjami podanymi na ostatniej stronie niniejszej instrukcji.

## TÜRKÇE

Cihaz, kapısı sağdan sola doğru açılır şekilde tasarlanmıştır. Açılma yönünü değiştirmek için, lütfen yetkili servisle temasa geçiniz ve kullanma kılavuzunun son sayfasına bakınız.

## РУССКИЙ

Прибор поставляется с дверцей, открывающейся справа налево. Чтобы изменить направление открывания дверцы, обратитесь в авторизованный сервисный центр, сообщив данные, указанные на последней странице руководства по эксплуатации.

## SLOVENSKY

Spotřebič je navrhnutý tak, aby sa dvierka otvárali sprava doľava. Aby ste zmenili smer otvárania dvierok, zavolajte servisné stredisko a pozrite si poslednú stranu návodu na použitie.

## ČESKY

Spotřebič se dodává s otvíráním dveří prava doleva. Chcete-li ho změnit, obraťte se prosím na poprodejní servis; adresu najdete na poslední straně tohoto návodu.

## MAGYAR

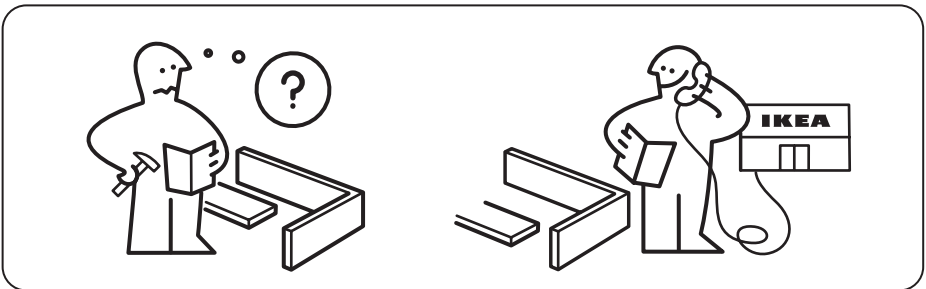
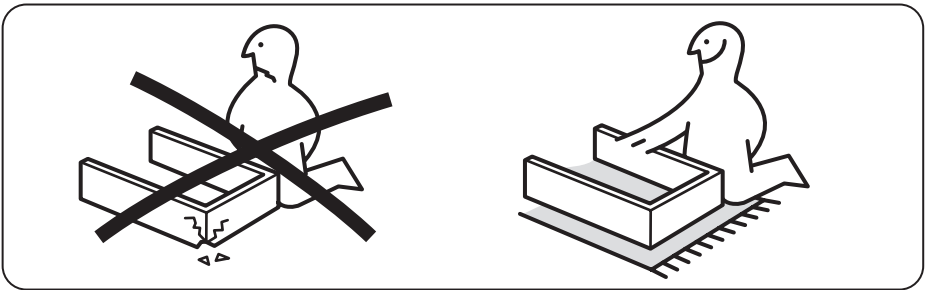
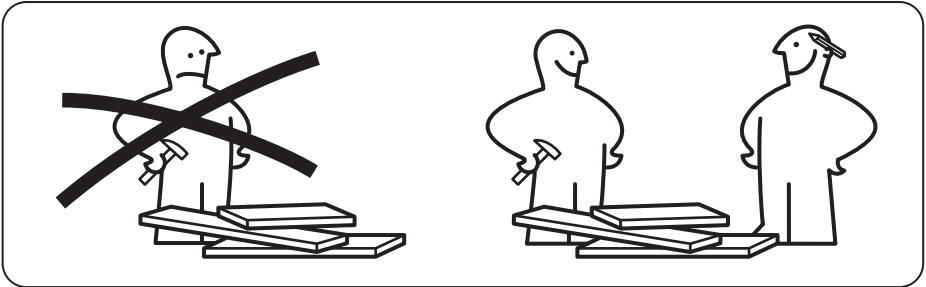
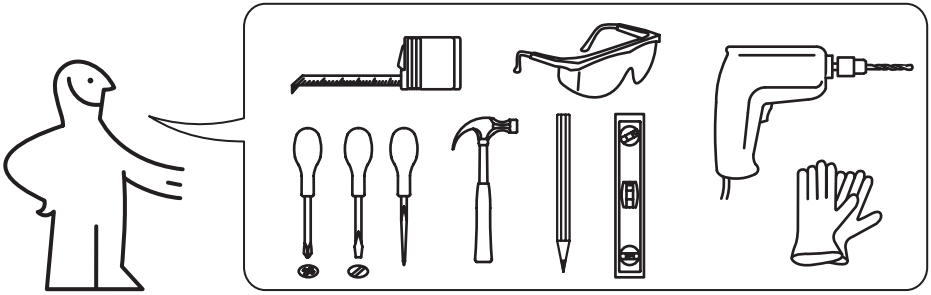
A készülék jobbról balra nyíló ajtóval kerül leszállításra. Ennek megváltoztatásához, kérjük, forduljon az ügyfélszolgálatához, és hivatkozzon a használati utasítás utolsó oldalára.

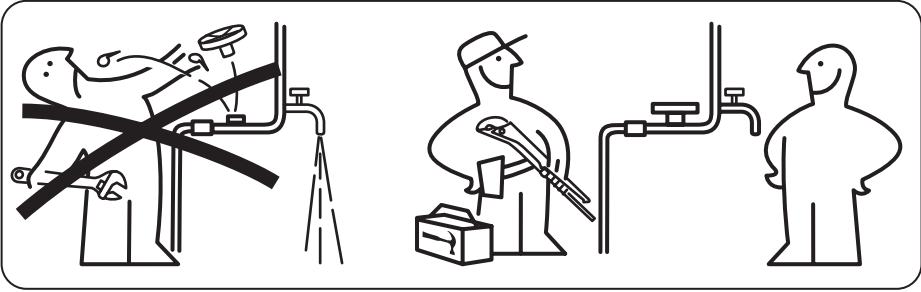
## БЪЛГАРСКИ

При доставката уредът е с разположение за отваряне на вратичката отясно наляво. За да промените това, свържете се със сервиза за поддръжка и ползвайте указанията на последната страница на ръководството за потребителя.

## ROMÂNĂ

Aparatul este prevăzut cu o ușă care se deschide de la dreapta la stânga. Pentru a o modifica, vă rugăm contactați centrul de service local și consultați ultima pagină a manualului de utilizare.





A

2x



B

2x



C

1x



D

1x



E

1x



1x



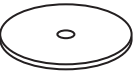
F

1x



G

1x



H

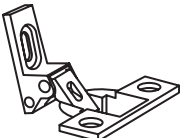
1x



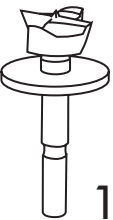
1x



2x



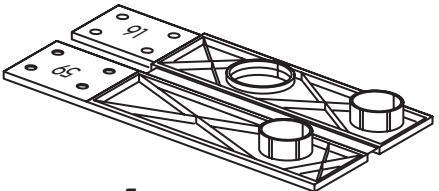
2x



1x



1x



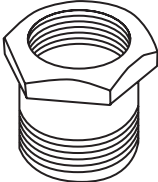
1x

FIN

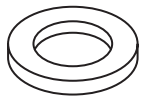
S

N

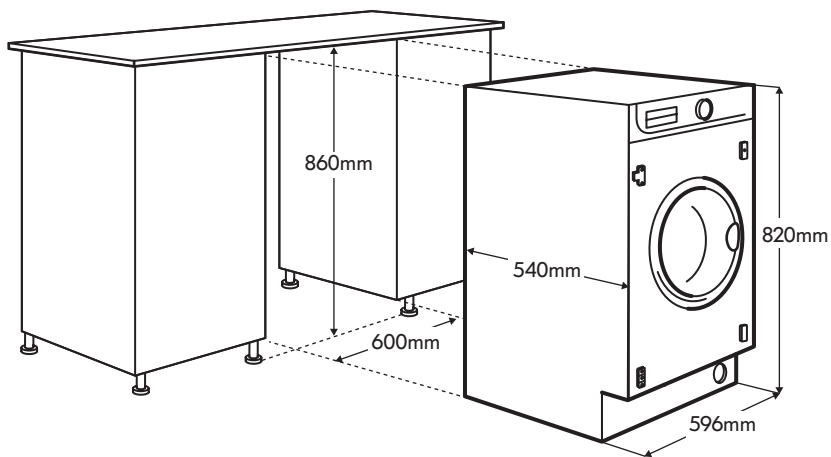
DK



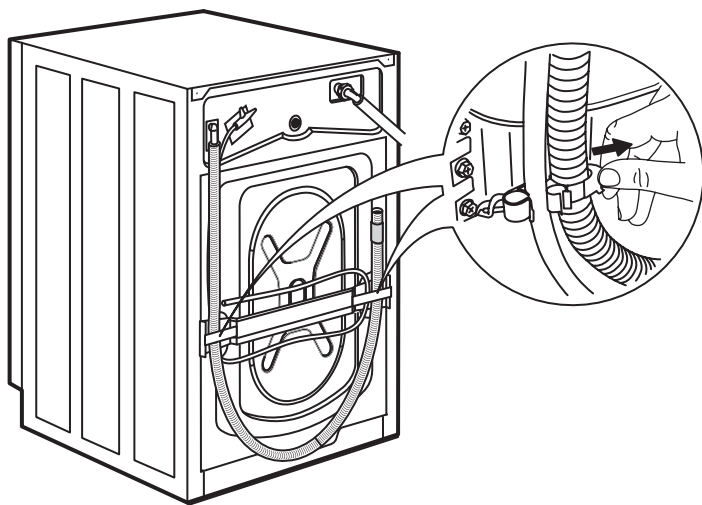
1x



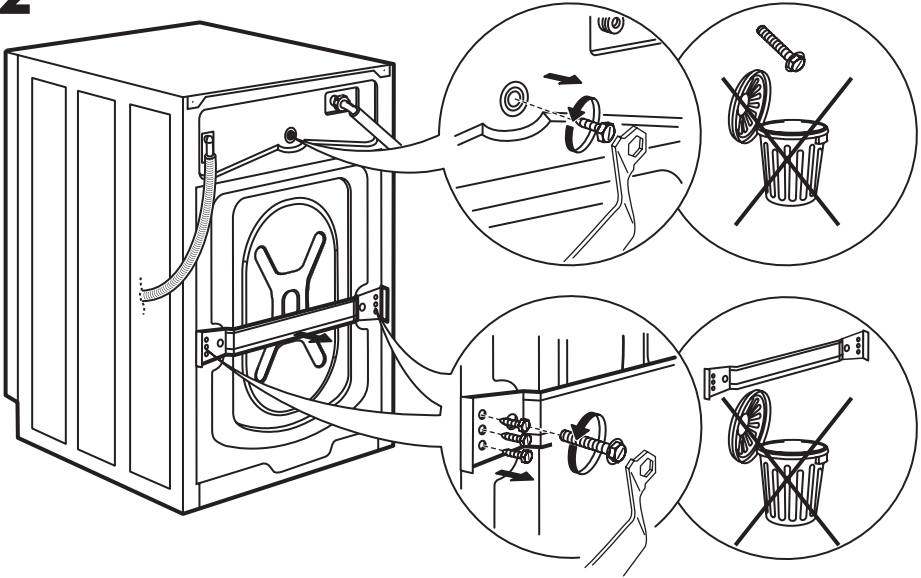
1x



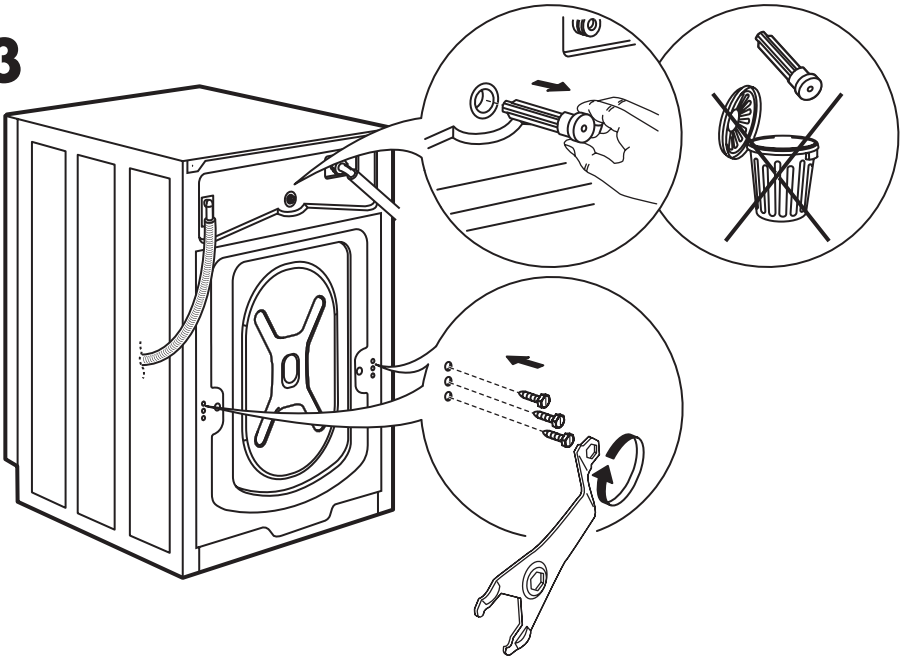
1



**2**

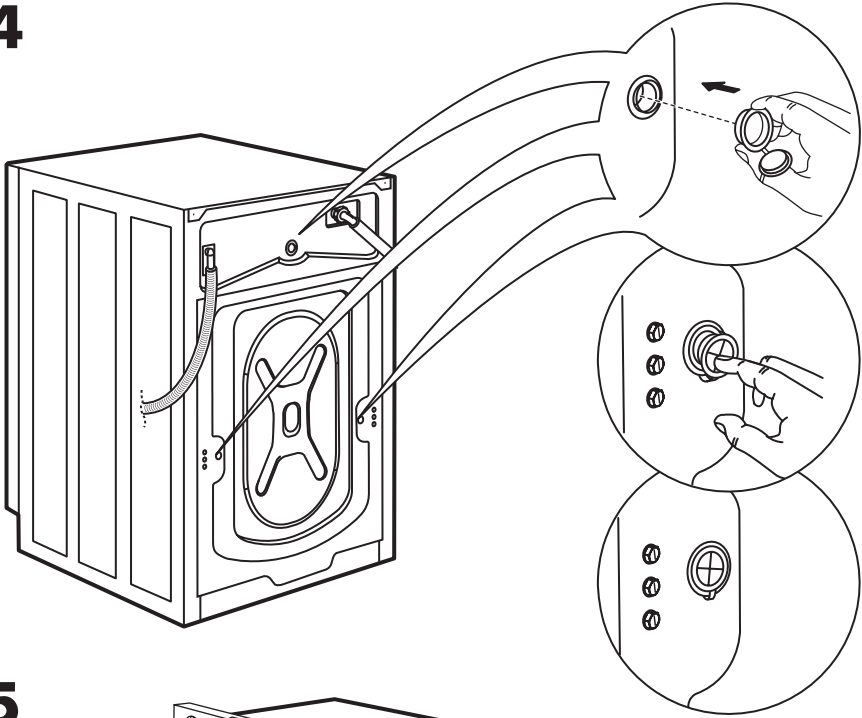


**3**

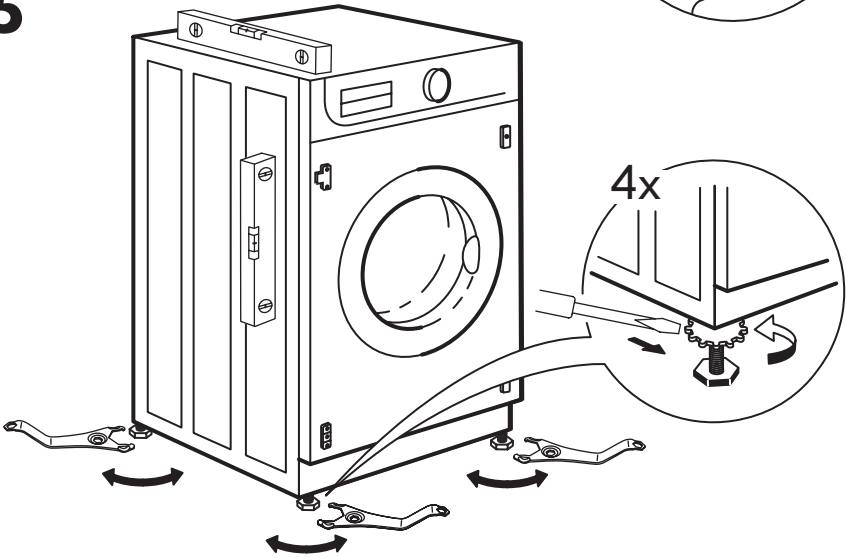




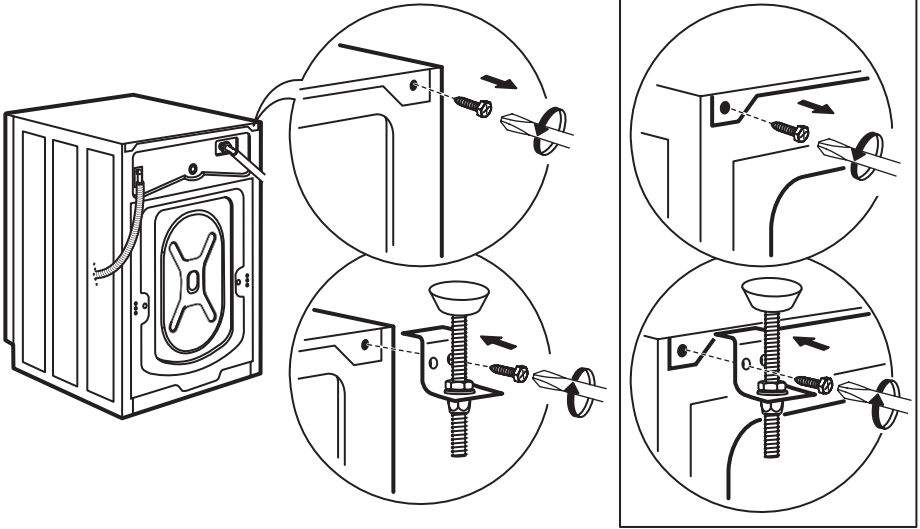
4



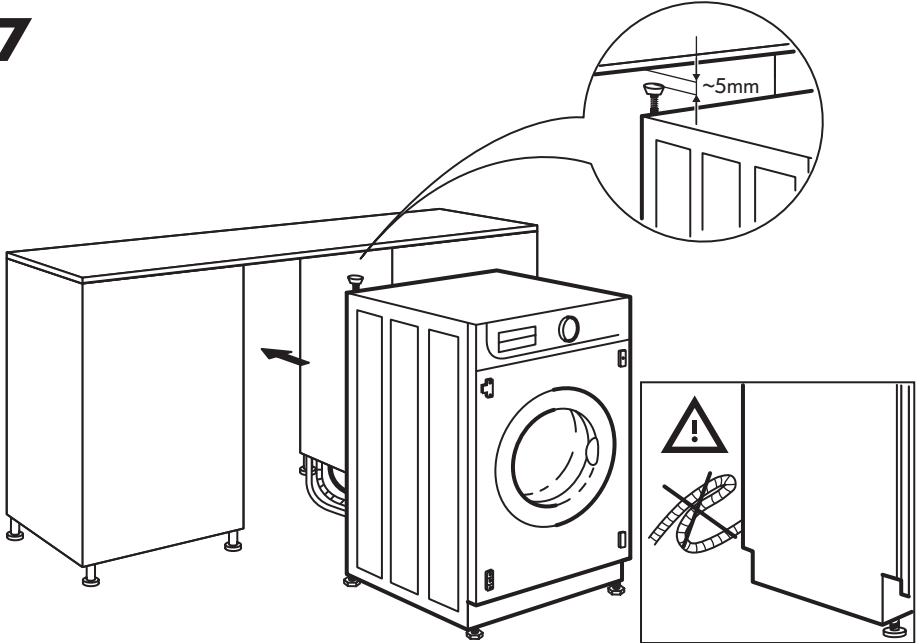
5



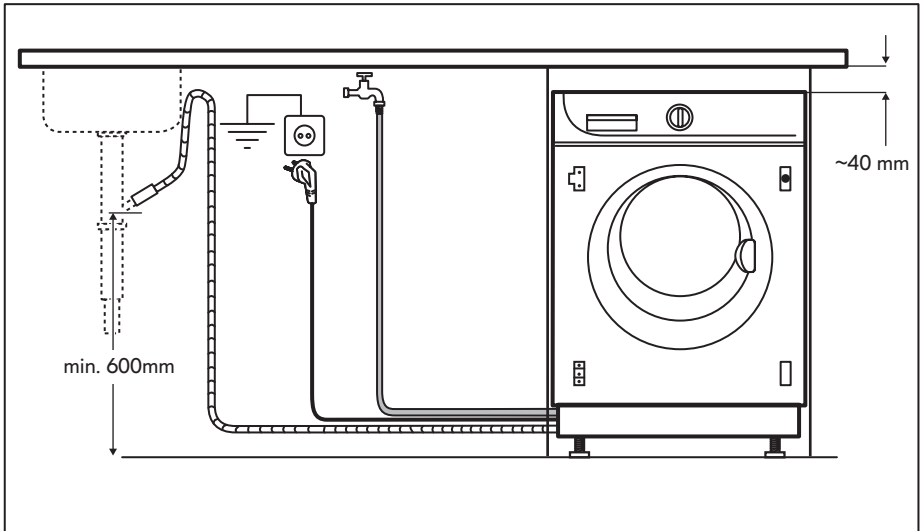
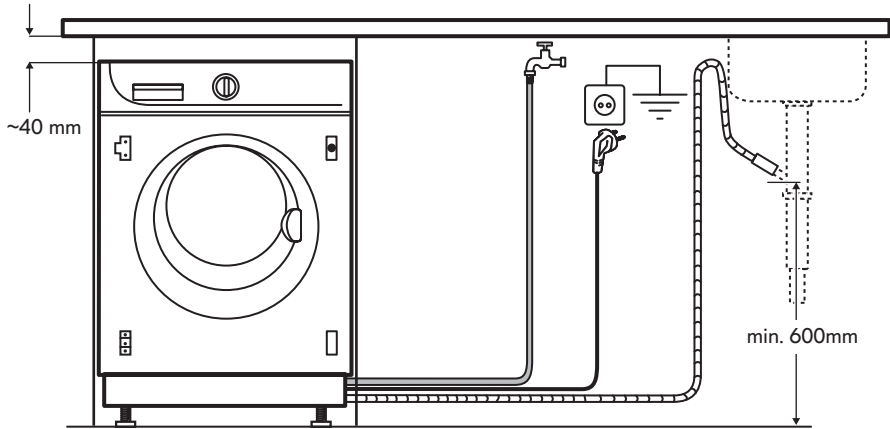
# 6

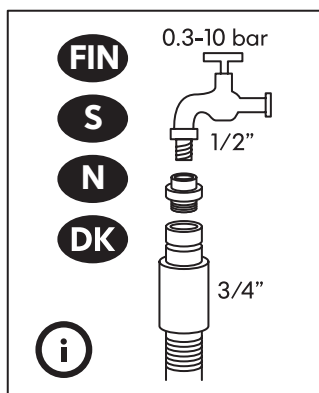


# 7

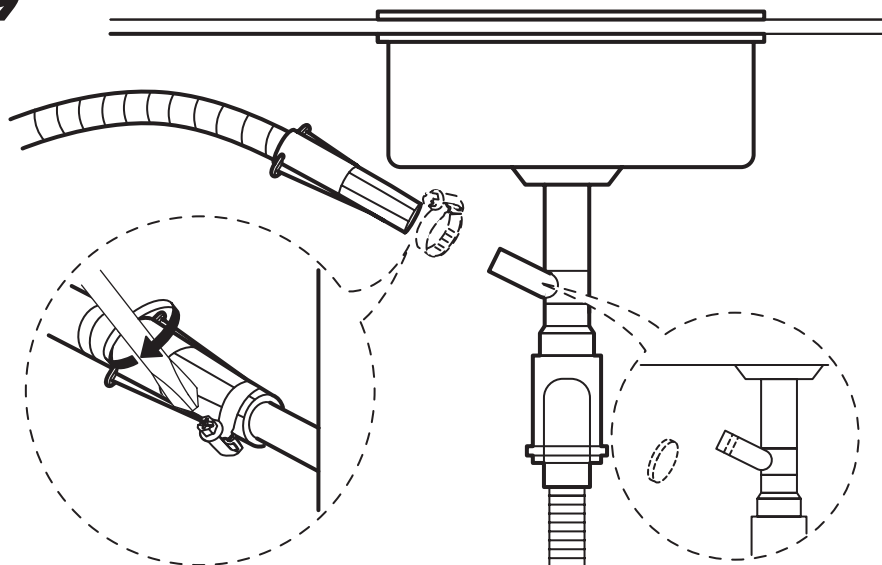


# 8

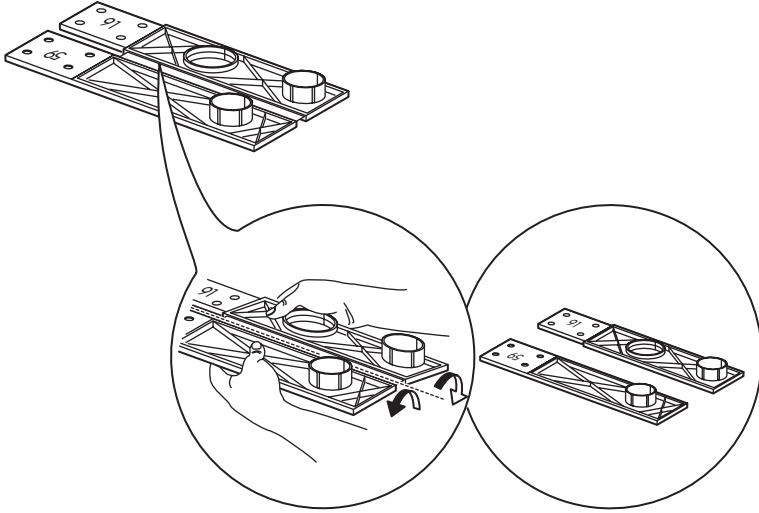




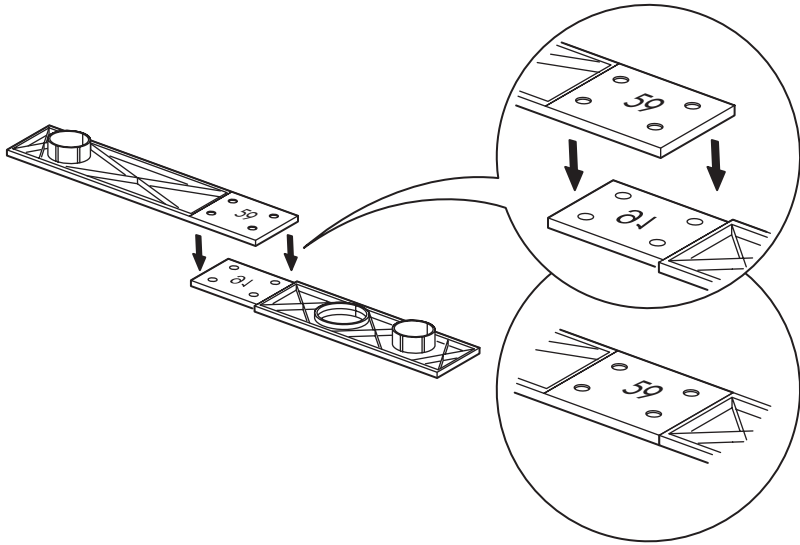
9



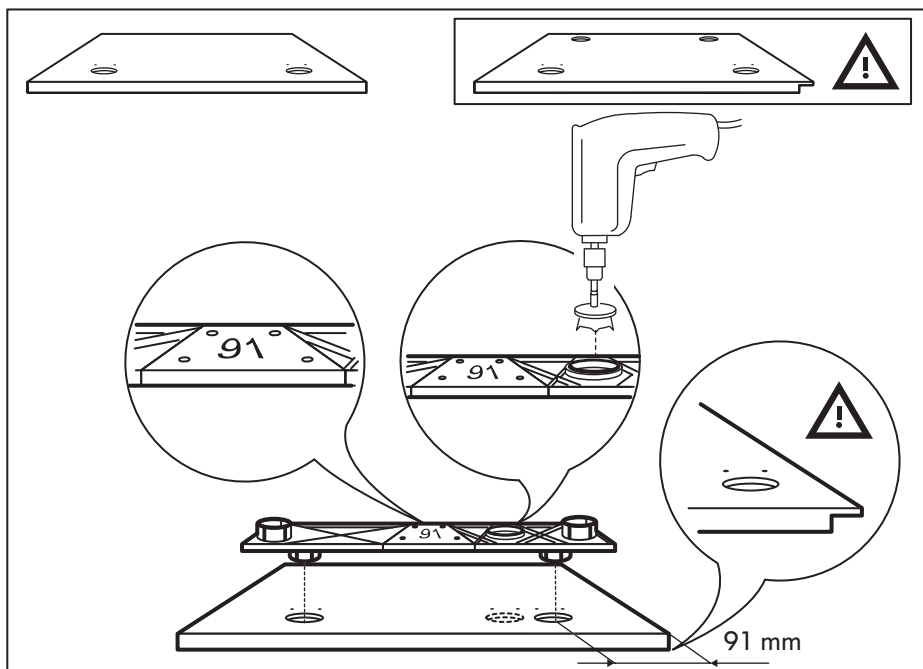
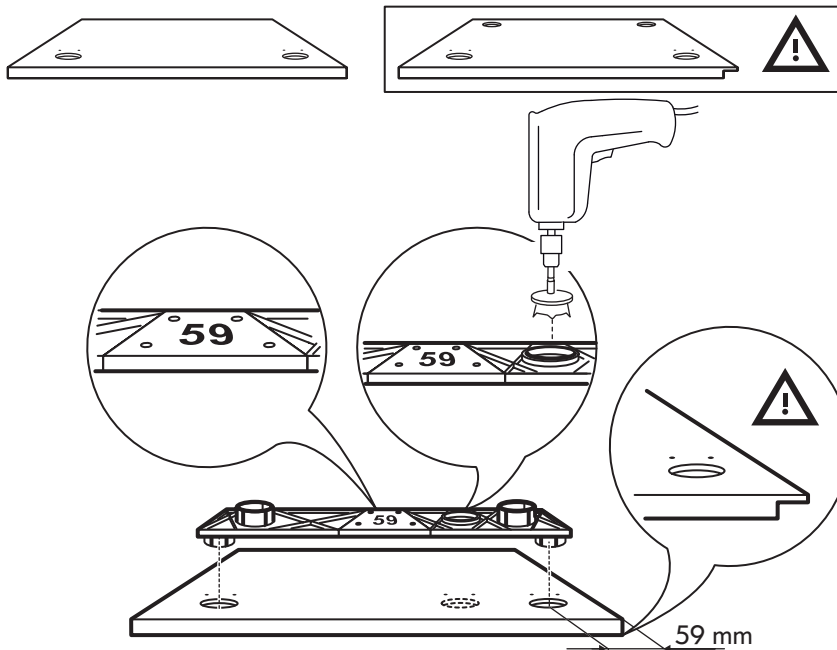
10



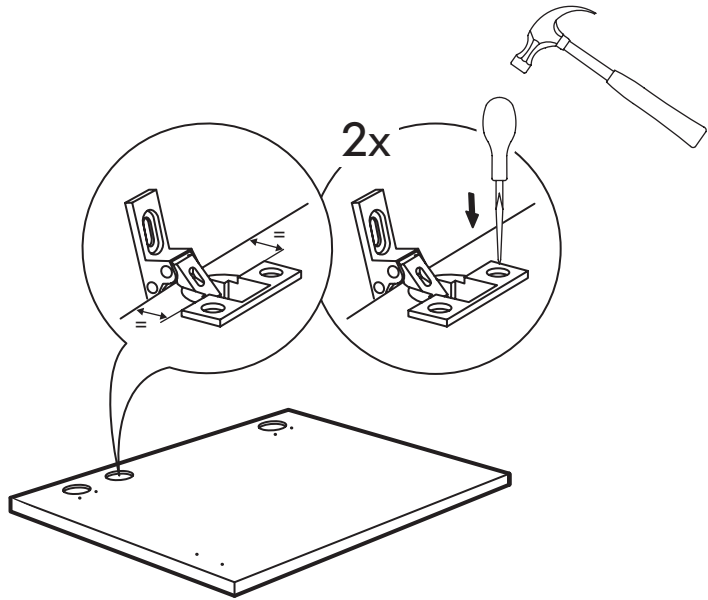
11



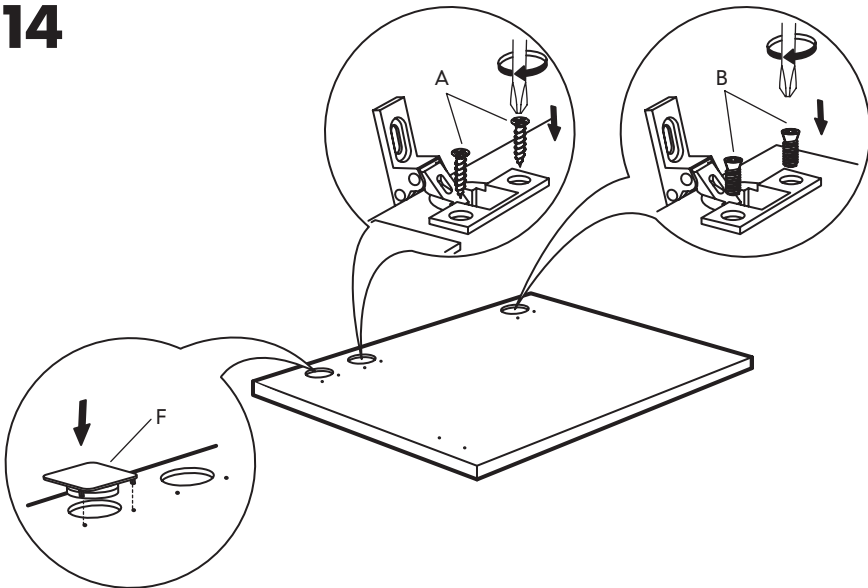
12

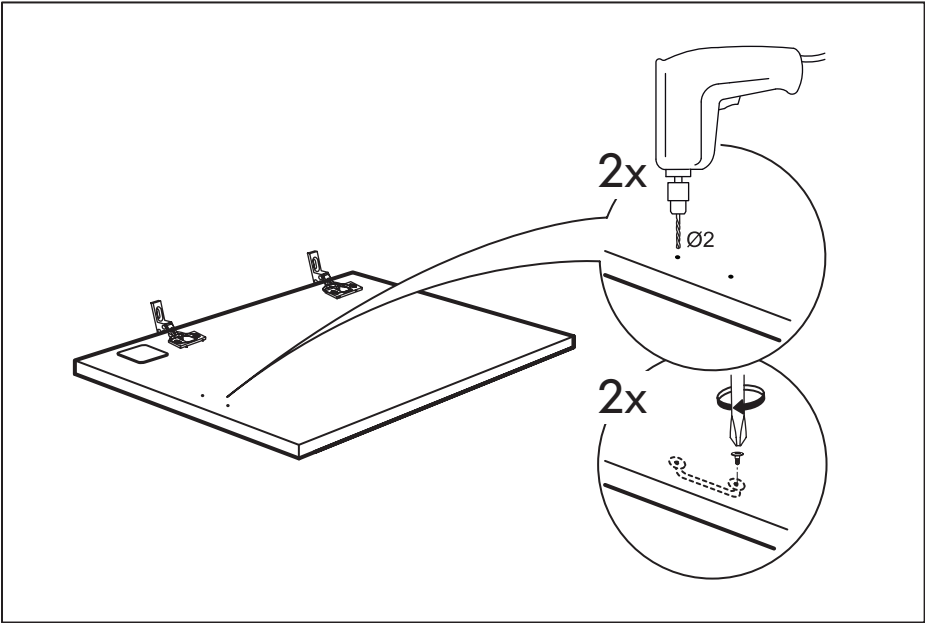
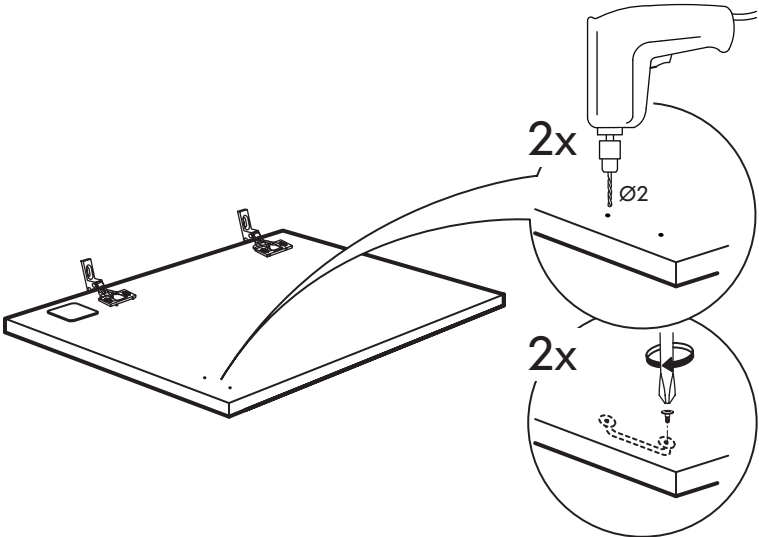


# 13



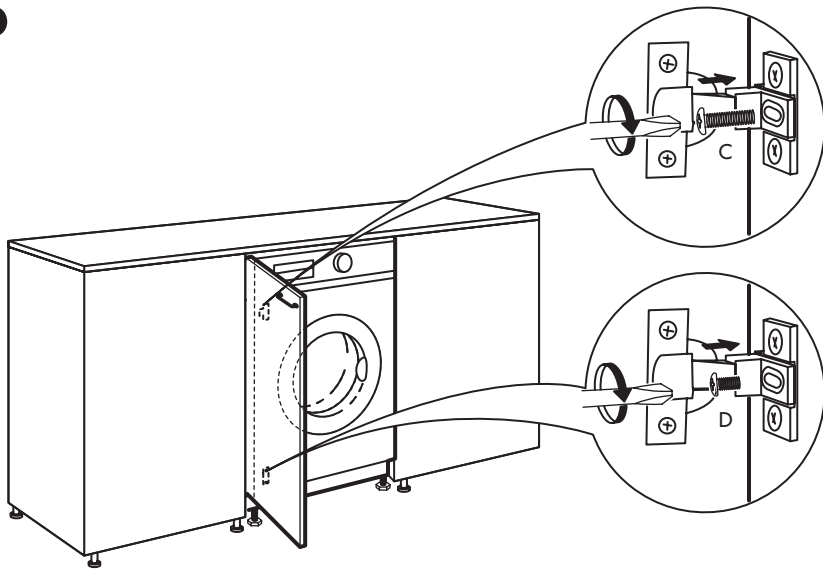
# 14



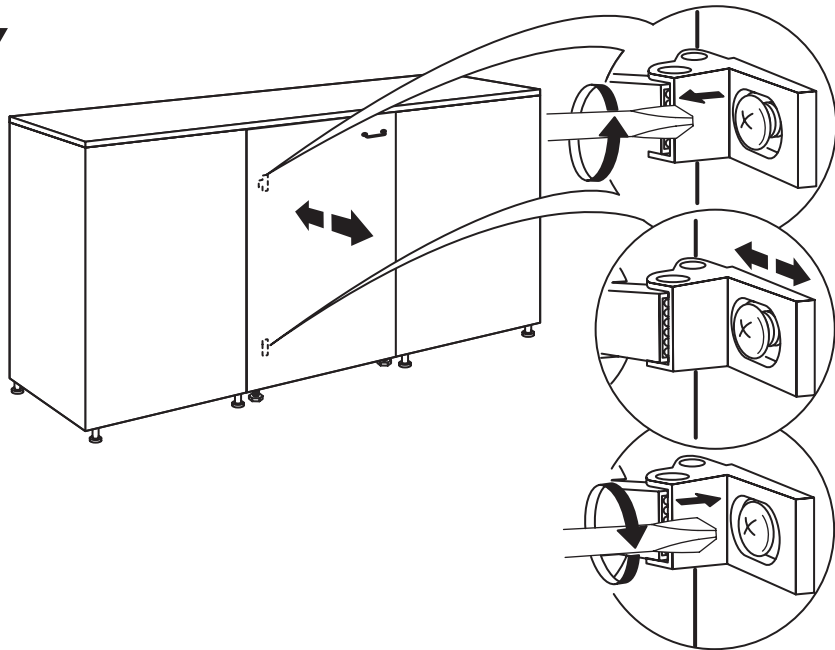




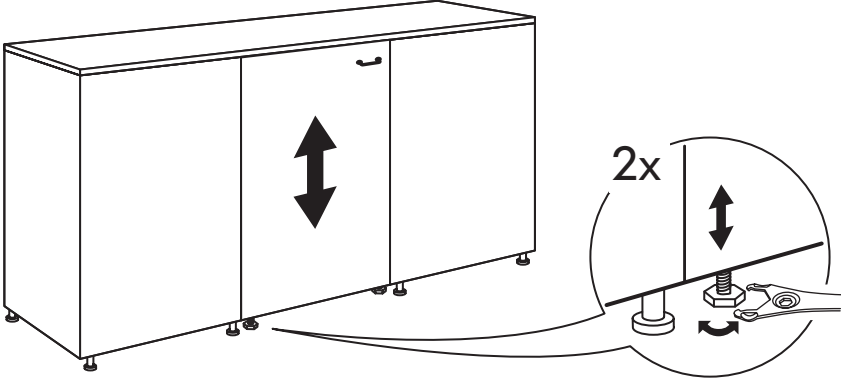
# 16



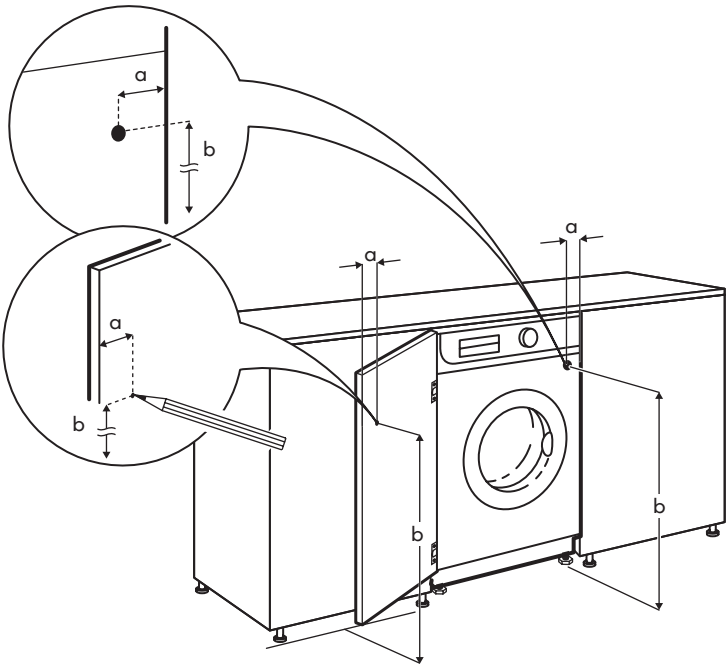
# 17



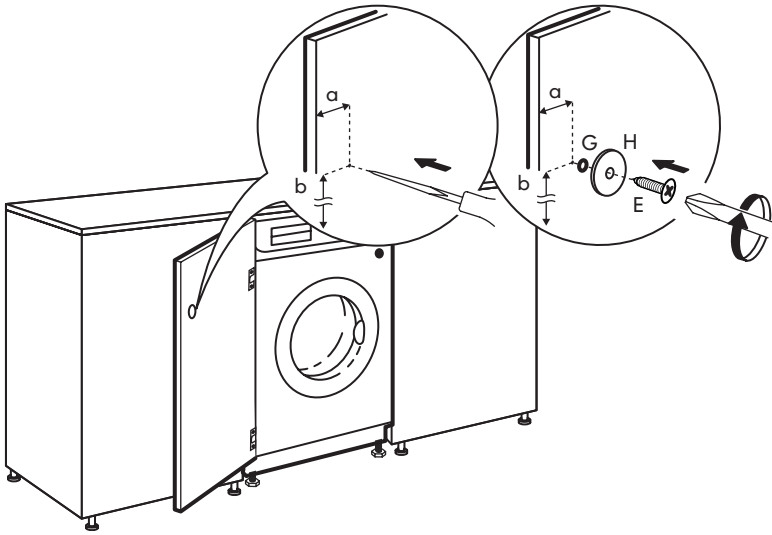
18



19



# 20



132950620